

移動式エアコン
＜单相 200V＞【かいてき君】
＜三相 200V＞【そうかい君】
取扱説明書



スポットクーラー・冷風機・
ミスト扇風機レンタル専門店
笑顔のボタンタッチ



上州物産株式会社

〒379-2166

群馬県前橋市野中町369-2

TEL：027-289-6080

FAX：027-289-6166

緊急連絡先：080-5643-7181

目次

<単相 200V>移動式エアコン業務用(冷房スポットクーラー)【かいてき君】
メーカー取扱説明書

<三相 200V>移動式エアコン業務用(冷房スポットクーラー)【そうかい君】
メーカー取扱説明書

返却時の梱包方法

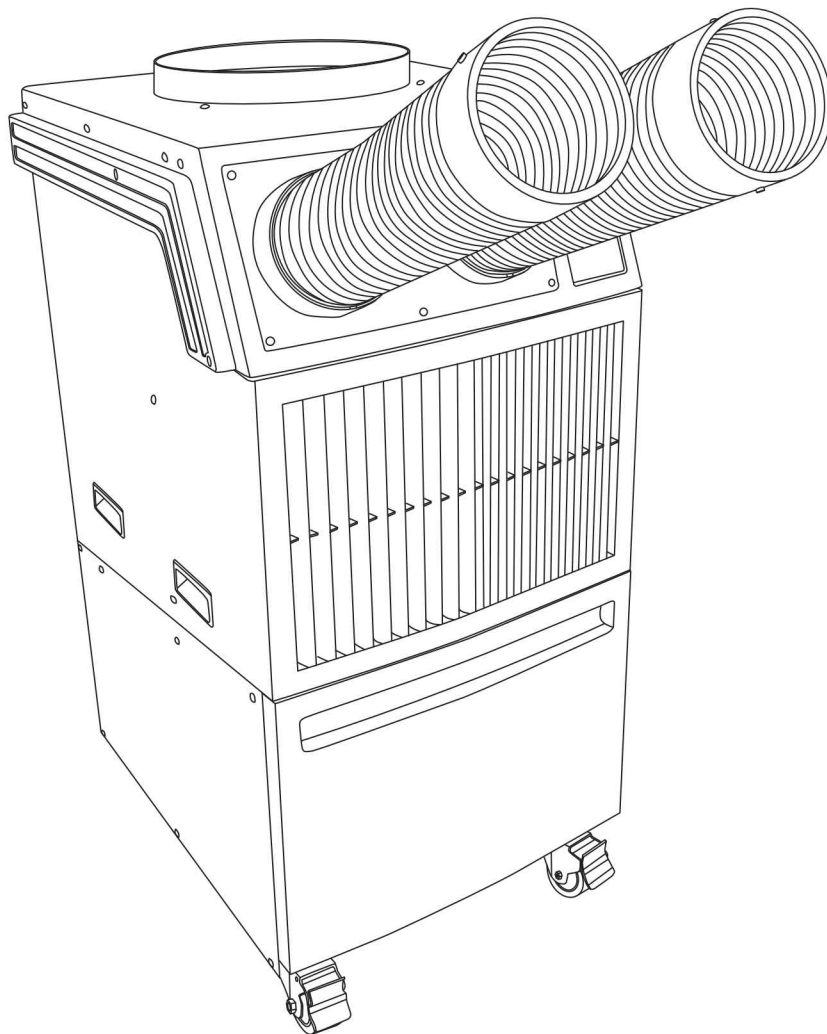
NAKATOMI

業務用移動式エアコン（冷房）

单相
200V

MAC-30S

取扱説明書



⚠ 注意 ※下記内容は必ず守ってください。

据付工事が必要です。

- ◆電気工事は、必ず電気工事士の有資格者、認定を受けた電気工事店に依頼し、電気設備基準・内線規定に従った設置をしてください。
- ◆接続電源は業務用移動式エアコン専用でご使用ください。同じ電源に複数の機器を接続すると電圧降下を起し、業務用移動式エアコンの故障に繋がります。
- ◆電源コードは付属されていません。
- ◆電源コードは長さに応じて機器の消費電力に十分対応できる太さのコードをご使用ください。（必要以上に長いコードや径の細いコードは電気の容量不足を起し、機器の故障原因になります。）

このたびは弊社「業務用移動式エアコン MAC-30S」をお買い上げ頂きまして誠にありがとうございます。
ご使用前に必ず取扱説明書をお読みください。なお、この取扱説明書は大切に保管してください。
この製品は、海外ではご使用になれません。
USE ONLY IN JAPAN.



本製品ご使用に際してのお願い

この製品は設計上の標準使用期間を超えて使用すると、経年劣化による発火・けが等の事故に至るおそれがございます。

設計上の標準使用期間 5年

設計上の標準使用期間算定条件

項目		条件
使用環境	使用条件	単相交流200V 50/60Hz 定格消費電力
	温度	35度
	湿度	相対湿度60%
想定時間	一日あたりの使用時間	9時間
	一日の使用回数	5回
	一年間の使用日数	112日

※設計標準使用期間とは、標準的な使用条件の下で、適切な取扱いで使用し、適切な維持管理が行われた場合に、安全上支障なく使用することができる標準的な期間として設計上設定される期間のことをいいます。

※製品の保証期間とは異なるものですのでご注意ください。

ご注意

- ・本製品は、設計標準使用期間を「5年」と算定しており、適切な点検をすることなく、この期間を超えて使用されますと、経年劣化による発火・けが等の事故に至るおそれがございます。
- ・本製品の設計標準使用期間は、上記使用条件を想定して、当社において耐久試験等を行った結果算出された数値等に基づき、経年劣化により安全上支障が生ずるおそれが著しく少ないことを確認した時期を終期として設計標準使用期間を設定しております。
- ・本製品を上記の標準的な使用条件を超える使用頻度や異なる使用環境などでお使いいただいた場合においては、設計標準使用期間よりも早期に安全上支障を生じるおそれが多くなることが予想されます。
- ・設計標準使用期間内であっても製品を目的外の用途で使用された場合、または、取扱説明書の注意・警告にて禁止された環境でご使用された場合は、製品の破損や重大事故発生のおそれが高まるので、そのようなご使用はお控えいただくようお願いいたします。



ご使用になる前に

●本機は、周囲の温度が18℃以上43℃以下の環境でお使いください。



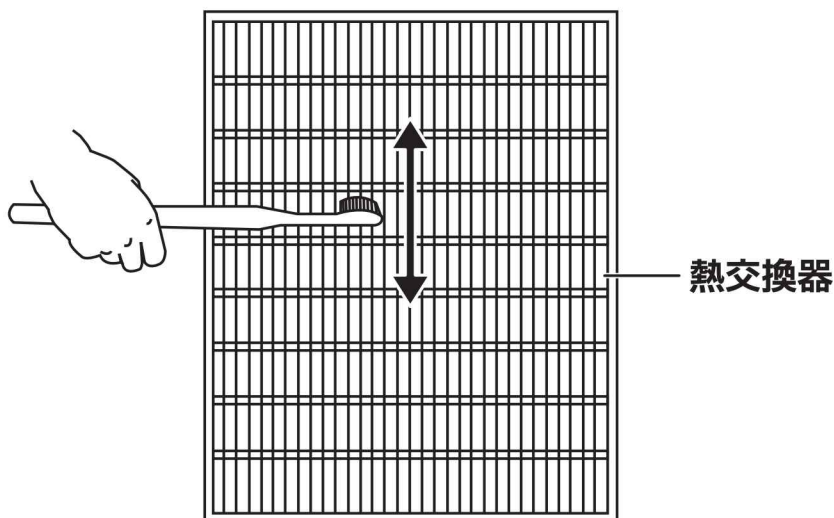
フィルター清掃時のご注意

フィルター清掃はこまめに行ってください。

フィルターを清掃する際のフィルターの取り外し、取り付け時に熱交換器のアルミフィンに潰さないようご注意ください。

熱交換器のアルミフィンが潰れますと熱交換がうまく行えず、冷たい風が出なくなったり、機器の故障に繋がります。また、熱交換器のアルミフィンが著しく汚れた場合にも冷たい風が出なくなります。



熱交換器が汚れた場合や熱交換器のアルミフィンに潰してしまった場合は、歯ブラシ（市販品）等でアルミフィンに沿って上下方向に静かに動かして清掃、潰れの修復をしてください。アルミフィンの潰れがひどい場合にはこの方法での修復はできませんので無理に行わないでください。





【安全上のご注意】

- ご使用になる前に安全上の注意をよくお読みになり正しくお使いください。
- ここに示した注意事項は、守らないと人身事故や家財の損害に結びつく重大な内容を記載していますので必ず守ってください。
- お読みになった後は、お使いになる方がいつでも見られる場所に保管してください。

○表示と意味について

表 示		表示の意味
	警告	誤った取り扱いをすると、人が死亡または重傷を負う危険性が想定される内容を示しています。
	注意	誤った取り扱いをすると、人が傷害を負ったり、物的損害の発生が想定される内容を示しています。

図記号の例		図記号の意味
	分解禁止	⊘の記号は、禁止の行為を示します。(してはいけないこと) 具体的な禁止内容は、文章や絵で示します。 左図の場合は、「分解禁止」を示しています。
	アース線 接続	●の記号は、行為を強制したり指示する内容を示しています。 具体的な強制内容は、文章や絵で示します。 左図の場合は、「アースをとる」ことを示しています。

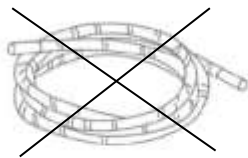
⚠ 警告

	絶対に改造はしないでください。火災・感電・ケガの恐れがあります。		電源は、単相交流200Vをご使用ください。単相交流200V以外の電源を使うと、火災・感電の恐れがあります。
	修理技術者以外の方は、分解・修理をしないでください。火災・感電・ケガの恐れがあります。修理はお買い上げの販売店またはお客様相談窓口にご連絡ください。		お手入れ、取り付けの時には、必ず電源を切り、電気を止めてください。また、濡れた手で操作しないでください。感電の恐れがあります。
	電気工事は必ず電気工事士が行ってください。電気設備基準や内線規定に従って安全・確実に行ってください。誤った電気工事は火災、感電の原因になります。		ご使用の際はアースは確実に取り付け、漏電ブレーカー(別売市販品)を使用してください。
	単独の電源で使用してください。他の器具と併用すると、分岐部が異常発熱し発火することがあります。		電気部品は水や洗剤をかけたり、吹き付けたりしないでください。漏電により、火災・感電の恐れがあります。
	灯油、ガソリン、ベンジン、シンナー、塗料等や、その他引火性のもの、爆発の恐れのあるものの近くでは使用しないでください。爆発・火災の原因になります。		水平で硬い安定した場所に設置してください。また、本体は横倒しにしないでください。

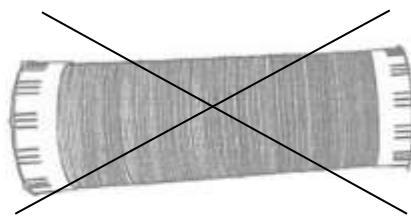
⚠ 注意

	搬入・運搬の際は重心・重量を考慮して作業してください。本体の落下や破損により、事故やケガの原因になります。		重量物ですので設置や移動の際は必ず2人以上で作業を行ってください。
	人手による運搬・持ち上げる際は、腰だけをかがめずに膝も曲げて持ち上げてください。腰を痛める原因となります。		健康を害する恐れがありますので、冷風に長時間、体をあてないでください。
	火気に近づけないでください。本体の変形によりショートする恐れがあります。		冷風口を塞いだり、物を入れないでください。
	排熱ファンの中に指や手を入れたり物を入れないでください。		船舶・車両等の空調用としては使用しないでください。水漏れ・漏電の原因になります。
	フィルター類や排熱ファンには紙や物を貼らないでください。		アルミニウム・亜鉛・マグネシウム・チタンなどの爆発性粉塵、ガス蒸気等の近くでは使用しないでください。
	長時間ご使用にならない時は、電源を切り、電気を止めてください。絶縁劣化による感電・漏電・火災の恐れがあります。		移動時以外はキャスターのストッパーを踏んで本体が動かないように固定してください。本体が不用意に動くと、事故やケガの原因になります。
	ご使用中に異常（回転停止・異常音・異常振動・異臭）等が発生した時は直ちに使用を止めて電源を切り、電気を止めてください。火災・感電の恐れがあります。		屋外、屋内での水のかかる場所では使用しないでください。
	運転可能条件の範囲内で使用してください。感電・火災・故障の原因になります。18℃～43℃以内でご使用ください。		無人でのご使用はおやめください。その場を離れる場合は、必ずスイッチを切り、電源を落としてください。

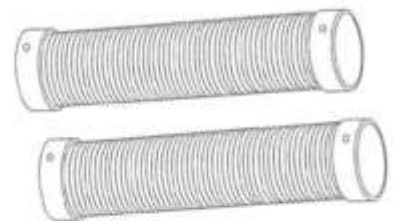
【付属品】※大きさは実寸比と異なります。



~~ドレンホース1本~~



~~伸縮タイプ排熱ダクト EDS-28H
(別梱包)~~



冷風ダクト2本 (別梱包)

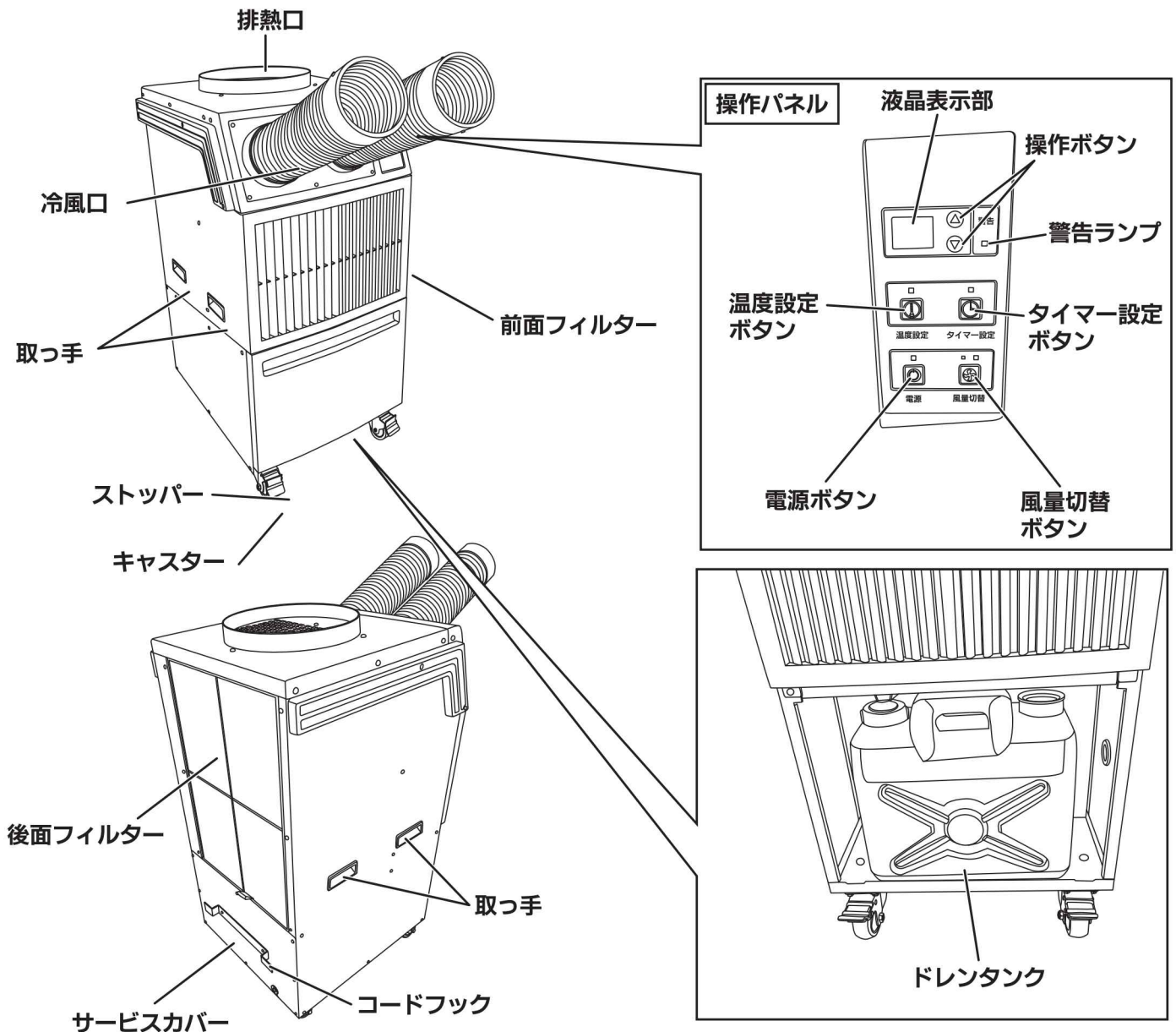
【仕様】

電 源	単相交流200V			
冷 房 能 力 (kW)	3.2		3.5	
周 波 数 (Hz)	50		60	
風 量 切 替	強	弱	強	弱
定 格 電 流 (A)	7.5	6.9	7.7	7.5
定 格 消 費 電 力 (W)	1290	1220	1520	1480
力 率 (%)	86	88	98	98
設 定 温 度	18℃～35℃			
除 湿 水 の 処 理 方 法	15リットルドレンタンク			
圧 縮 機	全閉型ロータリー(定格出力：0.92/1.05kW)			
圧 縮 機 保 護 装 置	オーバーロードリレー			
冷 媒	HFC R407C (GWP値：1774)			
冷 媒 封 入 量	700g			
送 風 モ ー タ ー 保 護 装 置	サーマルプロテクター			
本 体 寸 法 (mm) ※ダクト含まず	幅520×奥行620×高さ1060			
質 量	約62kg			
運 転 可 能 条 件	18℃～43℃			

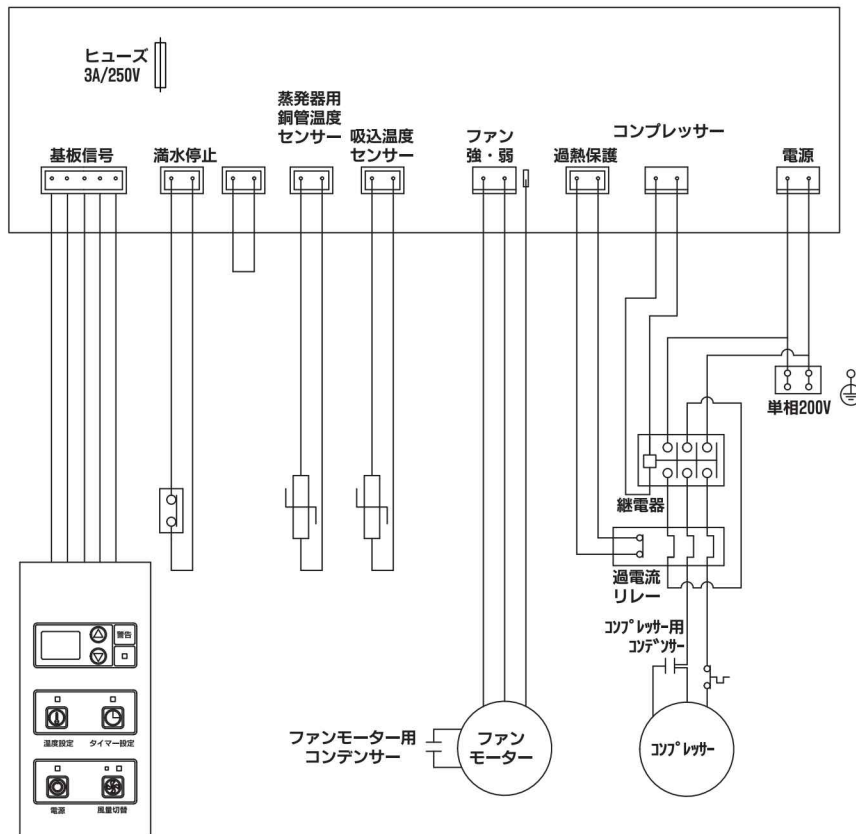
※冷房能力及び、電気特性は室温35℃相対湿度60%の条件で運転したときの値です。

※製品は改良等のため、予告なく外観・仕様等を変更することがあります。

【各部名称】



【配線図】



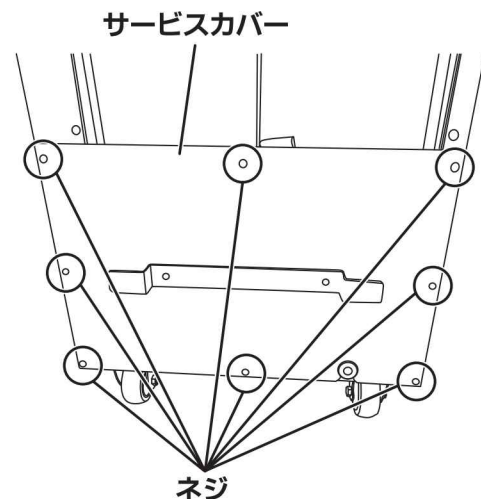
【本体と電源の接続】

注意 ※下記内容は必ず守ってください。

- 電源コードは付属されていません。
- 電気工事法等により、無資格者が工事を行うことはできません。必ず電気工事士等の有資格者に工事を依頼してください。
- 無資格者の工事により人的被害（感電等）及び物的被害（ショート、漏電、機器の破損等）が発生した場合、保証対象外となりますのでご注意ください。
- 接続電源は業務用移動式エアコン専用でご使用ください。
- 同じ電源に複数の機器を接続すると電圧降下を起こし、業務用移動式エアコンの故障に繋がります。
- 電源コードは長さに応じて機器の消費電力に十分対応できる太さのコードをご使用ください。（必要以上に長いコードや径の細いコードは電気の容量不足を起こし、機器の故障原因になります）電源コード及びアース線は、10m以内の長さでご使用くださいますようお願いいたします。
- お手入れや長期間ご使用されないとき等、本体への電気の供給を止められるように、ブレーカーやプラグ等から本体へ配線を行ってください。

①電源は、専用電源（回線）より単独でおとりください。

②本体後面のネジ（8箇所）を外し、サービスカバーを外します。

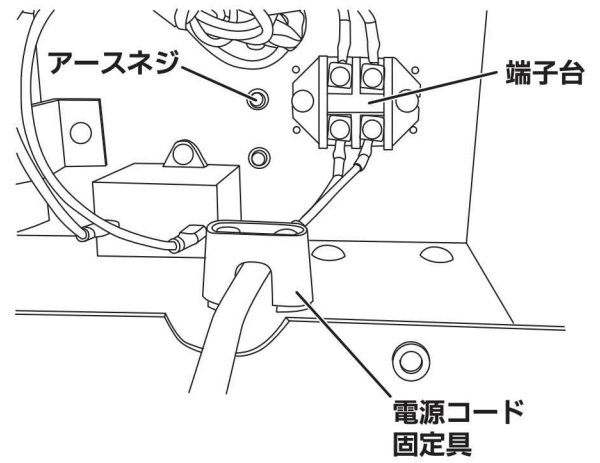


③配線を行う前にサービスカバーに取り付けてあるグロメットに電源コードを通します。

④サービスカバー内の配線接続用の端子台に電源コードを接続します。接続不良や接触不良を防ぐため、電源コードの先端に丸端子等を取付加工して端子台に接続してください。

⑤端子台横のアースネジにアース線を取り付けます。

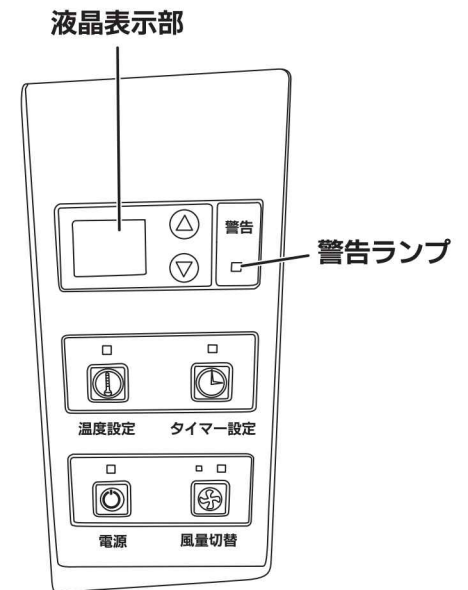
⑥電源コード固定具へコードを固定し、サービスカバーを元に戻してください。



【エラー表示】

○電源等の異常から本体を保護するため、警告ランプが点灯し、警告音が鳴ることがあります。その場合、操作パネルの上部にある液晶表示部により、異常の内容を確認することができます。警告ランプが点灯しているときは、本体への電気の供給を遮断してから、異常の原因を取り除いてご使用を再開してください。

液晶表示	警告音	保護内容
CO	有り	過熱保護・過電流保護
FL	有り	満水停止装置
t1	有り	吸込温度センサー
t3	有り	蒸発器銅管温度



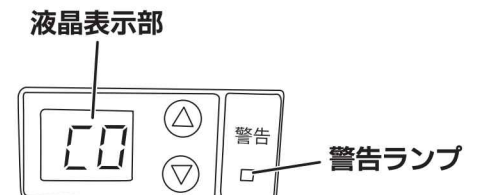
【保護装置】

⚠ 注意

●オーバーロードリレーが頻繁に作動する場合は、原因を取り除いてからご使用ください。

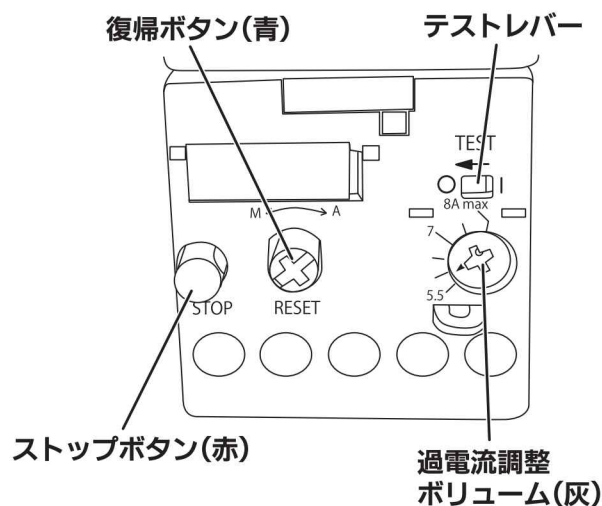
《コンプレッサー用オーバーロードリレー》

○電圧の低下などによる過電流や異常過熱からコンプレッサーを保護する装置
 オーバーロードリレーが作動すると液晶表示部に「CO」と表示されて警告ランプが点灯し警告音が鳴ります。



《過電流リレー》

- 復帰ボタン(青)
自動リセット方式(A)⇄手動リセット方式(M)の切り替えを行うもの(出荷時は自動リセット方式(A)に設定)。また手動リセット方式(M)に設定し、過電流リレーが作動した際に復帰させるもの。
 - ◆自動リセット方式(A)
過電流リレーが動作した後の復帰を自動(オート)にて行うようにした設定方式。
 - ◆手動リセット方式(M)
過電流リレーが動作した後の復帰を手動(マニュアル)にて行うようにした設定方式。
- テストレバー
強制的に過電流リレーを作動させ、動作チェックを行うもの。
- 過電流調整ボリューム(灰)
過電流リレーが作動する電流値を設定するもの。(出荷時は9A)
- ストップボタン(赤)
強制的に運転を停止させるもの。

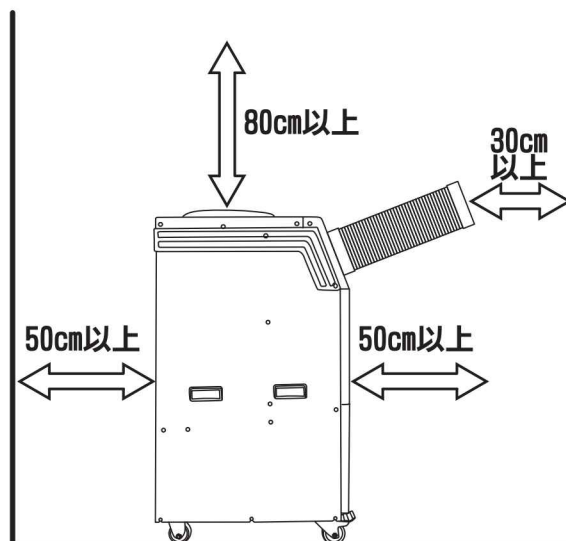


【本体の設置】

- 排熱口より上は80cm以上、本体4側面(前後左右)は50cm以上、冷風口から30cm以上のスペースがある場所に設置してください。

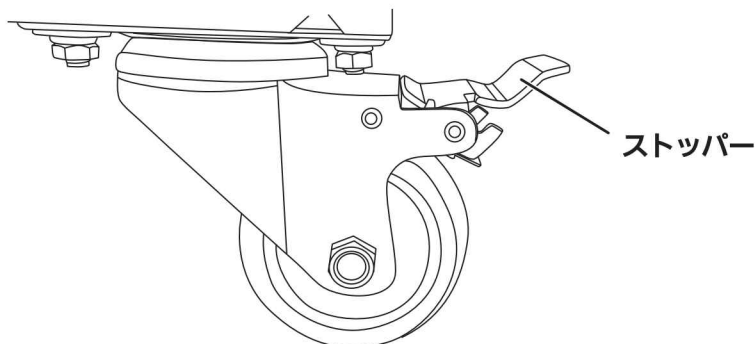
⚠ 注意

- フィルターの前面・後面、冷風口・排熱口の吐き出し方向に障害物を置かないでください。排熱口からは温風が排出されますので、熱に弱いもの等に直接温風が当たらないように注意してください。
- 塩酸・硫酸等著しく金属を腐食させるガスや蒸気が存在する場所に設置しないでください。ガス漏れや、性能を低下させる恐れがあります。

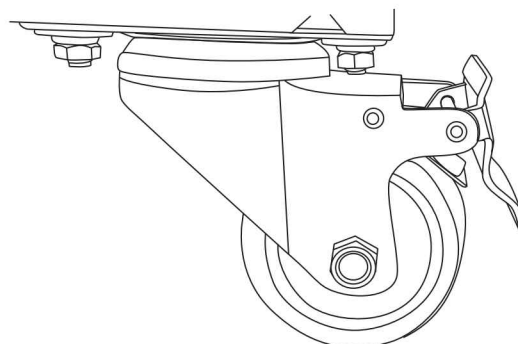


【ストッパー】

- 前輪キャスターにはストッパーが装備されています。安全のため、移動時以外には必ずストッパーを踏んでキャスターを固定してください。



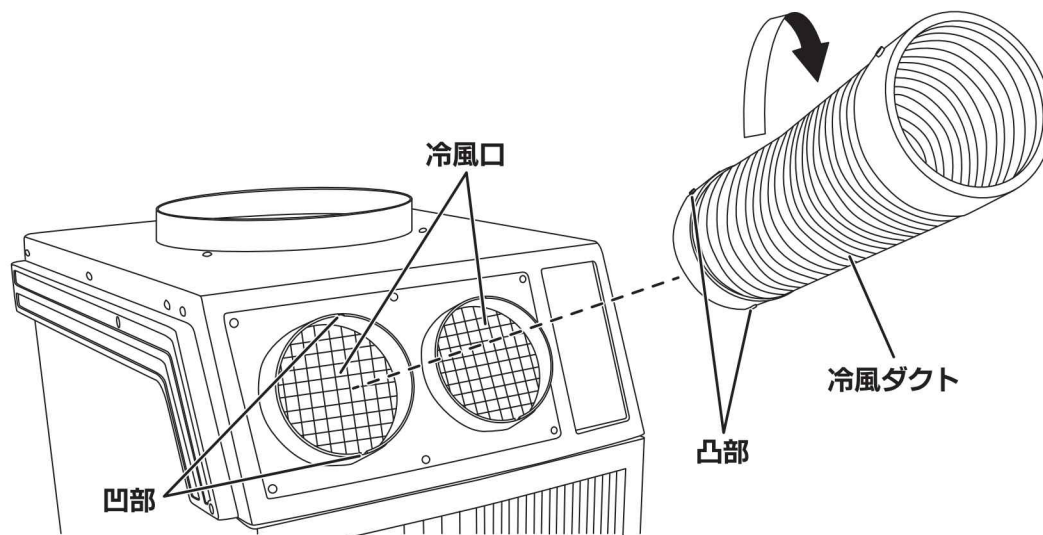
キャスターが動く



キャスターがロックされる

【冷風ダクトの取り付け】

○本体前面の冷風口の凹部と冷風ダクトの凸部を合わせて差し込み、右側に止まるまで回して取り付けます。（2箇所）

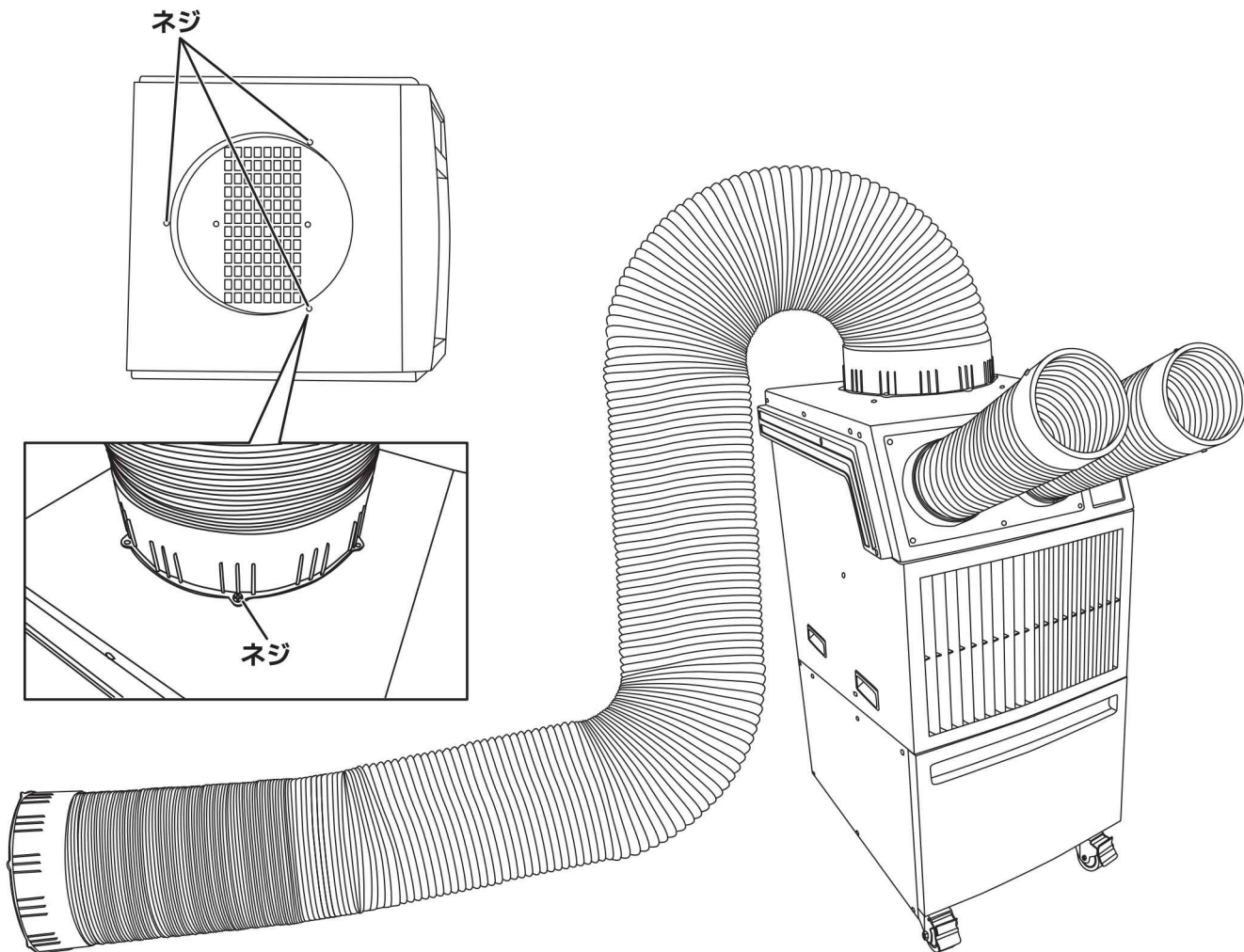


【排熱ダクトの取り付け】

①本体天面の排熱口の外側に留められているネジ（3箇所）を取り外します。

※取り外したネジを排熱口に落とさないよう注意してください。

②排熱ダクトのネジ穴を本体天面のネジ穴に合わせ、取り外したネジで確実に取り付けます。

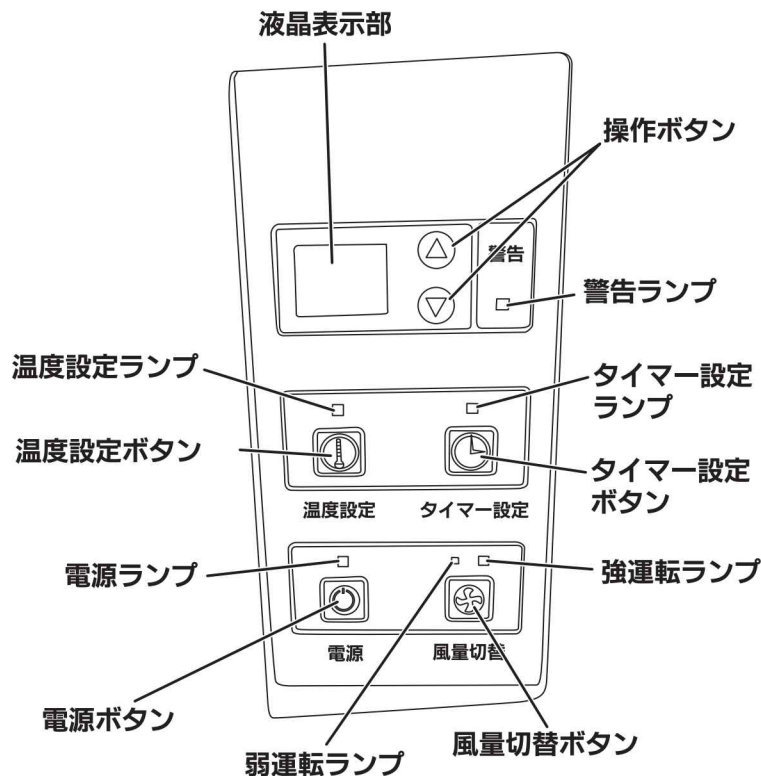


【運転方法と風量調節】

⚠ 注意

- 本機は、周囲の温度が18℃以上43℃以下の環境でお使いください。
- 運搬後冷却液が落ち着くまで3時間以上時間をおいてから電源を入れてください。
- 電源を切った直後は、3分以上お待ちになってから運転を行ってください。保護装置が働き、運転しない場合があります。

- 電源
本体へ電気を供給すると電源ランプが点灯し、音が鳴ります。
電源ボタンを押すと液晶表示部に周囲温度が表示され運転が開始されます。運転中に電源ボタンを押すと液晶表示部の表示が消え、運転を停止します。
- 風量切替
風量切替ボタンを押すごとに弱運転/強運転のランプが点灯し、風量を切り替えます。
- 周囲温度設定
周囲温度が設定温度以下になると、コンプレッサーの運転が停止し、送風運転に切り替わります。
温度設定ボタンを押すとランプが点滅し、液晶表示部に設定温度が表示されます。
温度は18℃～35℃に設定することができます。操作ボタンで1℃ずつ設定することができます。設定後暫くすると周囲温度の表示へ自動で切り替わります。
- 切タイマー設定
運転中、タイマーを設定し、設定した時間が経過すると、運転が停止します。
タイマー設定ボタンを押すとランプが点灯し、液晶表示部にタイマー設定時間が表示されます。
タイマー設定は1時間～12時間に設定することができます。操作ボタンで1時間ずつ設定することができます。設定後暫くすると周囲温度の表示へ自動で切り替わります。

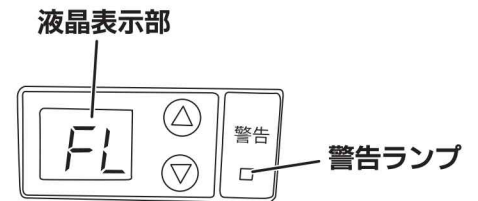


【ドレンタンク】

! 注意

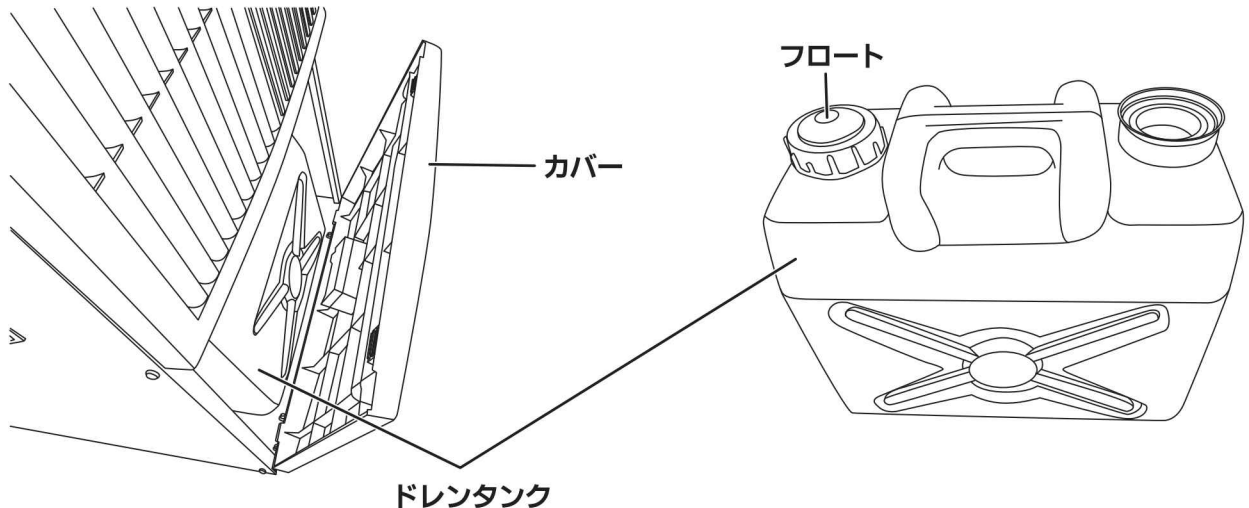
- 本機を移動させる際は、除湿水が本体内に漏れますので、除湿水を捨ててから移動させてください。
 - ドレンタンクは奥までしっかりと入れてください。入れ方が不十分ですと、水漏れの原因となります。
 - 使用環境によっては除湿水がほとんど蒸発し、ドレンタンクには少量の除湿水しか溜まらないことがありますが、故障ではありません。
- ※除湿水の量は気温・湿度等や熱交換器の汚れ等で大きく変化します。特に梅雨等の湿度の高い時期は除湿水の量が増えます。

- 除湿した水はドレンタンクに溜まりますので定期的に水を捨ててください。満水になると液晶表示部に「FL」と表示されて警告ランプが点灯し警告音が鳴ります。
ドレンタンクの容量は15リットルです。



《ドレンタンクの取り出し方》

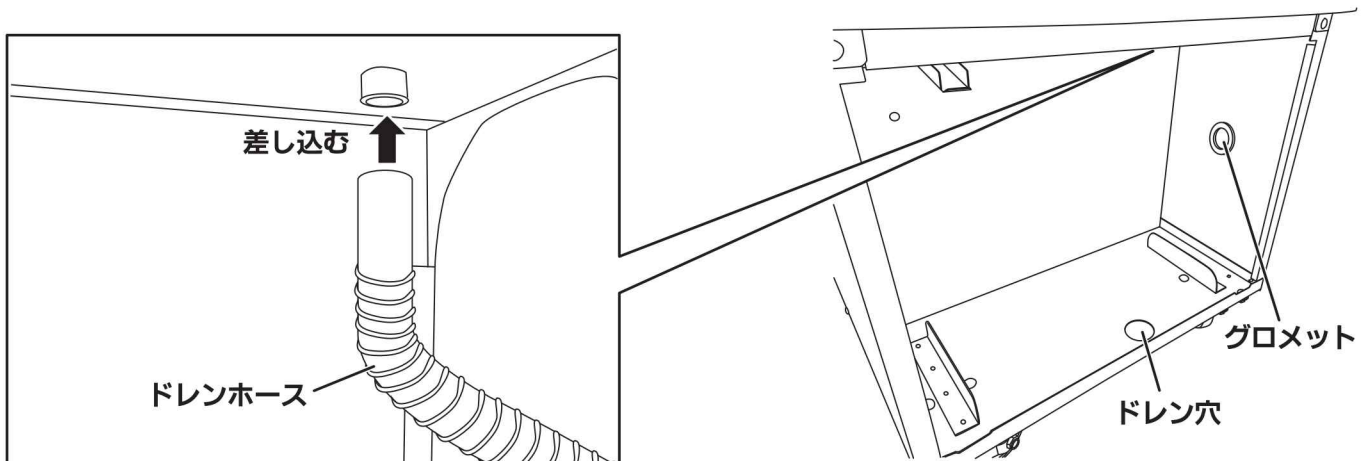
- ①本体正面下部のカバーを取り外してドレンタンクを取り出します。
※本体内部の突起部にあたってフロートが破損しないよう注意してください。
- ②電源ボタンを押して電源を切ります。



【直接排水】

- ドレン口に付属のドレンホースを差し込むことで、ドレン水を直接排水することができます。

- ①ドレン口にドレンホースを差し込みます。
- ②本体下部のドレン穴か本体側面のグロメットにドレンホースを差し込んで外に出します。



【お手入れと保管】

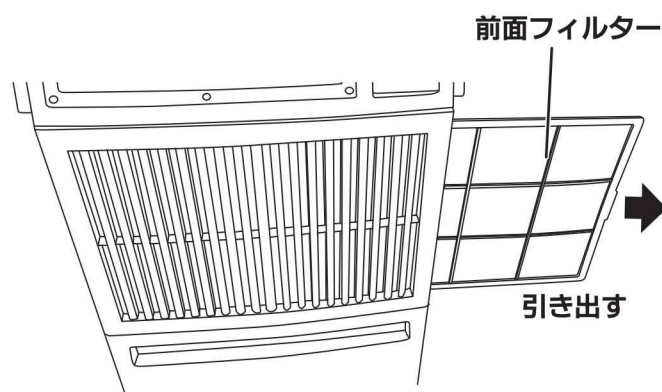
⚠ 注意

●フィルター掃除はこまめに行ってください。フィルターが汚れていると本体内部が結露し、故障の原因となります。

- フィルターは、ホコリを掃除機等で十分吸い取ってからご使用ください。
- ドレンタンク内の水を捨てて、中を乾燥させてホコリなどが溜まらないように保管してください。
- 本体を横にして保管しないでください。

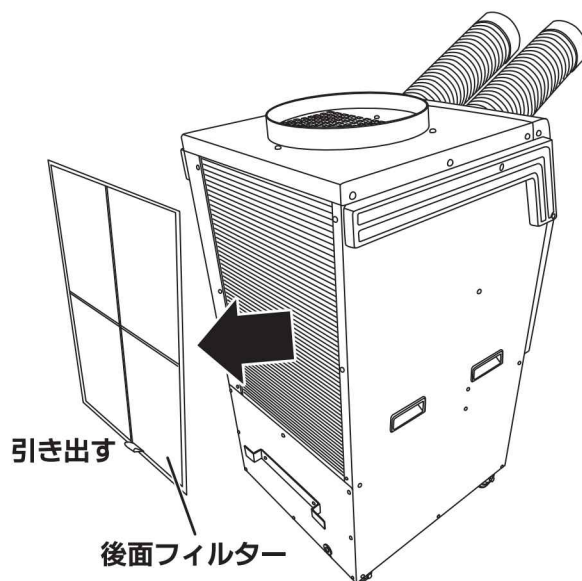
《前面フィルター》

- ①本体側面から前面フィルターを引き出し、前面フィルターのホコリを取り除きます。
- ②前面フィルターを差し込みます。



《後面フィルター》

- ①後面フィルターの下側を持ち上げ、手前に引きます。
- ②後面フィルターを取り出し、ホコリを取り除きます。
- ③後面フィルターを取り付けます。



【保守と点検】

⚠ 注意

●保守、点検、部品交換等の際は、必ず主電源を切り、本体への電気の供給を遮断したことを確認してから行ってください。

- ネジ等のゆるみがないか確認し、ゆるみがある場合は締め直してください。
- ご使用後は、乾いた布等で汚れを拭き取ってください。みがき粉、ガソリン、ベンジン等での清掃は、本体を傷める恐れがありますので、避けてください。
- 本機を保管する際は、湿度の高い所、雨のかかる所、直射日光の当たる所は避けてください。

【故障の原因と対策】

故障の種類	原因	対策
運転しない	ブレーカー等の作動により、本体に電気が供給されていない。	ブレーカー等を確認し、本体に電気を供給してください。
	ヒューズが切れている。	ヒューズを交換してください。
冷えない	前面フィルター・後面フィルター・冷風口、排熱口が障害物でふさがれている。	障害物を取り除いてください。
	フィルターが汚れている。	フィルターの清掃をしてください。
	熱交換器が汚れている。	フィルター、フィルターカバー（冷風側）を外し、エアコンクリーナー等で熱交換器をきれいにしてください。
	周囲の温度が18℃以下、43℃以上になっている。	18℃～43℃以内でご使用ください。
水が漏れる	ドレン口が詰まっている。	ドレン口を清掃してください。
	ドレンタンクが正しくセットされていない。	ドレンタンクを正しくセットしてください。
	フィルターが汚れている。	フィルターの清掃をしてください。
	熱交換器が汚れている。	フィルター、フィルターカバー（冷風側）を外し、エアコンクリーナー等で熱交換器をきれいにしてください。
エラー表示される	<div style="display: flex; align-items: center;"> <div style="font-size: 2em; margin-right: 10px;">E0</div> <div>過熱保護（オーバーロードリレー）が働いている。 過電流リレーが働いている。</div> </div>	フィルター、フィルターカバー（冷風側）を外し、エアコンクリーナー等で熱交換器をきれいにしてください。 サービスカバーが外れていないか確認してください。 ※症状が改善されない場合は販売店へご相談ください。
	<div style="display: flex; align-items: center;"> <div style="font-size: 2em; margin-right: 10px;">FL</div> <div>満水停止装置作動</div> </div>	ドレンタンクの水を捨ててください。
	<div style="display: flex; align-items: center;"> <div style="font-size: 2em; margin-right: 10px;">E1</div> <div>吸込温度センサー異常</div> </div>	吸気温度センサーの端子が外れていないか確認してください。 ※症状が改善されない場合は販売店へご相談ください。
	<div style="display: flex; align-items: center;"> <div style="font-size: 2em; margin-right: 10px;">E3</div> <div>蒸発器銅管温度センサー異常</div> </div>	蒸発器銅管温度センサーの端子が外れていないか確認してください。 フィルター、フィルターカバー（冷風側）を外し、エアコンクリーナー等で熱交換器をきれいにしてください。 ※症状が改善されない場合は販売店へご相談ください。

【廃棄方法】

本製品は、フロンガスが使用されており、フロン排出抑制法における第一種特定製品として扱われます。製品を廃棄するときは、下記にご注意ください。

- ・この製品は、特定家庭用機器再商品化法（家電リサイクル法）の適用製品ではありません。廃棄する場合は、使用者ご自身の負担により、専門の回収業者（登録制）に委託し、適切に処理してください。廃棄についてご不明な点は、各地方自治体の窓口を確認をお願いいたします。

【オプション品のご案内】

製品名	型番	入数	JANコード
MAC-30/MAC-30S用 冷風口ASSY	LVP-1	1	4511340120397
MAC-30/MAC-30S用 伸縮タイプ排熱ダクト	EDS-28H	1	4511340111760
MAC-30/MAC-30S用 冷風ダクトプレート	CDP-1	1	4511340120403
MAC-30/MAC-30S用 前面フィルター	FL-30 (M)	1	4511340111746
MAC-30/MAC-30S用 後面フィルター	FL-60	1	4511340111753

株式会社 ナカトミ

〒382-0800 長野県上高井郡高山村大字高井6445番地2

●製品についてのお問い合わせは「お客様相談窓口」までご連絡ください。

お客様相談窓口 TEL.026-245-3105 FAX.026-248-7101

受付時間10:00~12:00 13:00~17:00(土・日・祝日を除く)

※製品は改良等のため予告なく外観・仕様等を変更することがあります。

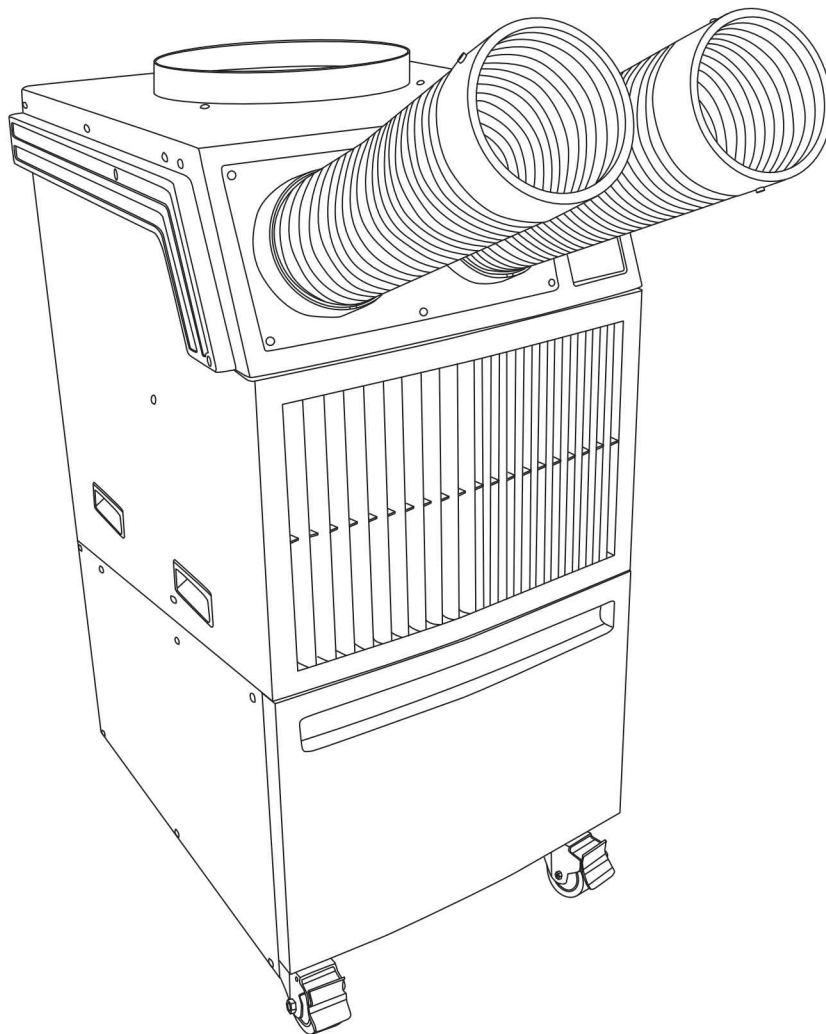
NAKATOMI

業務用移動式エアコン（冷房）

三相
200V

MAC-30

取扱説明書



⚠ 注意 ※下記内容は必ず守ってください。

据付工事が必要です。

- ◆電気工事は、必ず電気工事士の有資格者、認定を受けた電気工事店に依頼し、電気設備基準・内線規定に従った設置をしてください。
- ◆接続電源は業務用移動式エアコン専用でご使用ください。同じ電源に複数の機器を接続すると電圧降下を起し、業務用移動式エアコンの故障に繋がります。
- ◆電源コードは付属されていません。
- ◆電源コードは長さに応じて機器の消費電力に十分対応できる太さのコードをご使用ください。（必要以上に長いコードや径の細いコードは電気の容量不足を起し、機器の故障原因になります。）

このたびは弊社「業務用移動式エアコン MAC-30」をお買い上げ頂きまして誠にありがとうございます。
ご使用前に必ず取扱説明書をお読みください。なお、この取扱説明書は大切に保管してください。
この製品は、海外ではご使用になれません。
USE ONLY IN JAPAN.



本製品ご使用に際してのお願い

この製品は設計上の標準使用期間を超えて使用すると、経年劣化による発火・けが等の事故に至るおそれがございます。

設計上の標準使用期間 5年

設計上の標準使用期間算定条件

項目		条件
使用環境	使用条件	三相交流200V 50/60Hz 定格消費電力
	温度	35度
	湿度	相対湿度60%
想定時間	一日あたりの使用時間	9時間
	一日の使用回数	5回
	一年間の使用日数	112日

※設計標準使用期間とは、標準的な使用条件の下で、適切な取扱いで使用し、適切な維持管理が行われた場合に、安全上支障なく使用することができる標準的な期間として設計上設定される期間のことをいいます。

※製品の保証期間とは異なるものですのでご注意ください。

ご注意

- ・本製品は、設計標準使用期間を「5年」と算定しており、適切な点検をすることなく、この期間を超えて使用されますと、経年劣化による発火・けが等の事故に至るおそれがございます。
- ・本製品の設計標準使用期間は、上記使用条件を想定して、当社において耐久試験等を行った結果算出された数値等に基づき、経年劣化により安全上支障が生ずるおそれが著しく少ないことを確認した時期を終期として設計標準使用期間を設定しております。
- ・本製品を上記の標準的な使用条件を超える使用頻度や異なる使用環境などでお使いいただいた場合においては、設計標準使用期間よりも早期に安全上支障を生じるおそれが多くなることが予想されます。
- ・設計標準使用期間内であっても製品を目的外の用途で使用された場合、または、取扱説明書の注意・警告にて禁止された環境でご使用された場合は、製品の破損や重大事故発生のおそれが高まるので、そのようなご使用はお控えいただくようお願いいたします。



ご使用になる前に

●本機は、周囲の温度が18℃以上43℃以下の環境でお使いください。



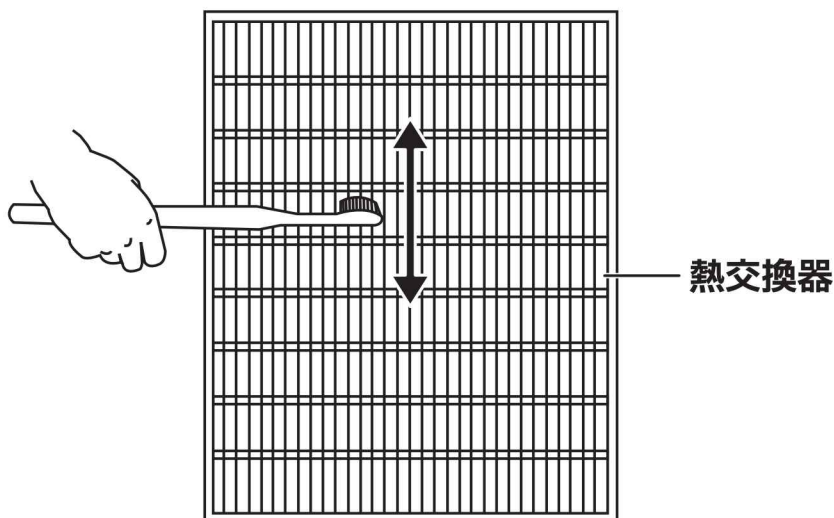
フィルター清掃時のご注意

フィルター清掃はこまめに行ってください。

フィルターを清掃する際のフィルターの取り外し、取り付け時に熱交換器のアルミフィンに潰さないようご注意ください。

熱交換器のアルミフィンが潰れますと熱交換がうまく行えず、冷たい風が出なくなったり、機器の故障に繋がります。また、熱交換器のアルミフィンが著しく汚れた場合にも冷たい風が出なくなります。



熱交換器が汚れた場合や熱交換器のアルミフィンに潰してしまった場合は、歯ブラシ（市販品）等でアルミフィンに沿って上下方向に静かに動かして清掃、潰れの修復をしてください。アルミフィンの潰れがひどい場合にはこの方法での修復はできませんので無理に行わないでください。





【安全上のご注意】

- ご使用になる前に安全上の注意をよくお読みになり正しくお使いください。
- ここに示した注意事項は、守らないと人身事故や家財の損害に結びつく重大な内容を記載していますので必ず守ってください。
- お読みになった後は、お使いになる方がいつでも見られる場所に保管してください。

○表示と意味について

表 示		表示の意味
	警告	誤った取り扱いをすると、人が死亡または重傷を負う危険性が想定される内容を示しています。
	注意	誤った取り扱いをすると、人が傷害を負ったり、物的損害の発生が想定される内容を示しています。

図記号の例		図記号の意味
	分解禁止	⊘の記号は、禁止の行為を示します。(してはいけないこと) 具体的な禁止内容は、文章や絵で示します。 左図の場合は、「分解禁止」を示しています。
	アース線 接続	●の記号は、行為を強制したり指示する内容を示しています。 具体的な強制内容は、文章や絵で示します。 左図の場合は、「アースをとる」ことを示しています。

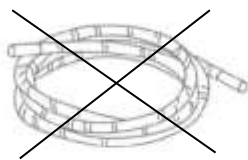
警告

	絶対に改造はしないでください。火災・感電・ケガの恐れがあります。		電源は、三相交流200Vをご使用ください。三相交流200V以外の電源を使うと、火災・感電の恐れがあります。
	修理技術者以外の方は、分解・修理をしないでください。火災・感電・ケガの恐れがあります。修理はお買い上げの販売店またはお客様相談窓口にご連絡ください。		お手入れ、取り付けの時には、必ず電源を切り、電気を止めてください。また、濡れた手で操作しないでください。感電の恐れがあります。
	電気工事は必ず電気工事士が行ってください。電気設備基準や内線規定に従って安全・確実に行ってください。誤った電気工事は火災、感電の原因になります。		ご使用の際はアースは確実に取り付け、漏電ブレーカー(別売市販品)を使用してください。
	単独の電源で使用してください。他の器具と併用すると、分岐部が異常発熱し発火することがあります。		電気部品は水や洗剤をかけたり、吹き付けたりしないでください。漏電により、火災・感電の恐れがあります。
	灯油、ガソリン、ベンジン、シンナー、塗料等や、その他引火性のもの、爆発の恐れのあるものの近くでは使用しないでください。爆発・火災の原因になります。		水平で硬い安定した場所に設置してください。また、本体は横倒しにしないでください。

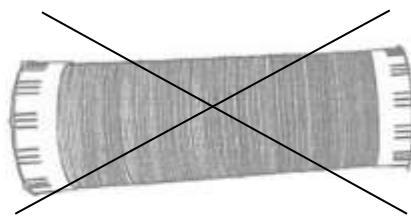
⚠ 注意

	搬入・運搬の際は重心・重量を考慮して作業してください。本体の落下や破損により、事故やケガの原因になります。		重量物ですので設置や移動の際は必ず2人以上で作業を行ってください。
	人手による運搬・持ち上げる際は、腰だけをかがめずに膝も曲げて持ち上げてください。腰を痛める原因となります。		健康を害する恐れがありますので、冷風に長時間、体をあてないでください。
	火気に近づけないでください。本体の変形によりショートする恐れがあります。		冷風口を塞いだり、物を入れないでください。
	排熱ファンの中に指や手を入れたり物を入れないでください。		船舶・車両等の空調用としては使用しないでください。水漏れ・漏電の原因になります。
	フィルター類や排熱ファンには紙や物を貼らないでください。		アルミニウム・亜鉛・マグネシウム・チタンなどの爆発性粉塵、ガス蒸気等の近くでは使用しないでください。
	長時間ご使用にならない時は、電源を切り、電気を止めてください。絶縁劣化による感電・漏電・火災の恐れがあります。		移動時以外はキャスターのストッパーを踏んで本体が動かないように固定してください。本体が不用意に動くと、事故やケガの原因になります。
	ご使用中に異常（回転停止・異常音・異常振動・異臭）等が発生した時は直ちに使用を止めて電源を切り、電気を止めてください。火災・感電の恐れがあります。		屋外、屋内での水のかかる場所では使用しないでください。
	運転可能条件の範囲内で使用してください。感電・火災・故障の原因になります。18℃～43℃以内でご使用ください。		無人でのご使用はおやめください。その場を離れる場合は、必ずスイッチを切り、電源を落としてください。

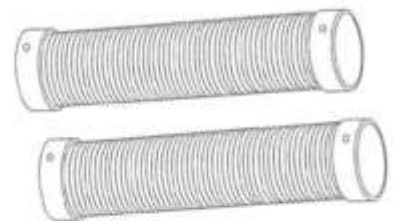
【付属品】※大きさは実寸比と異なります。



~~ドレンホース1本~~



~~伸縮タイプ排熱ダクト EDS-28H
(別梱包)~~



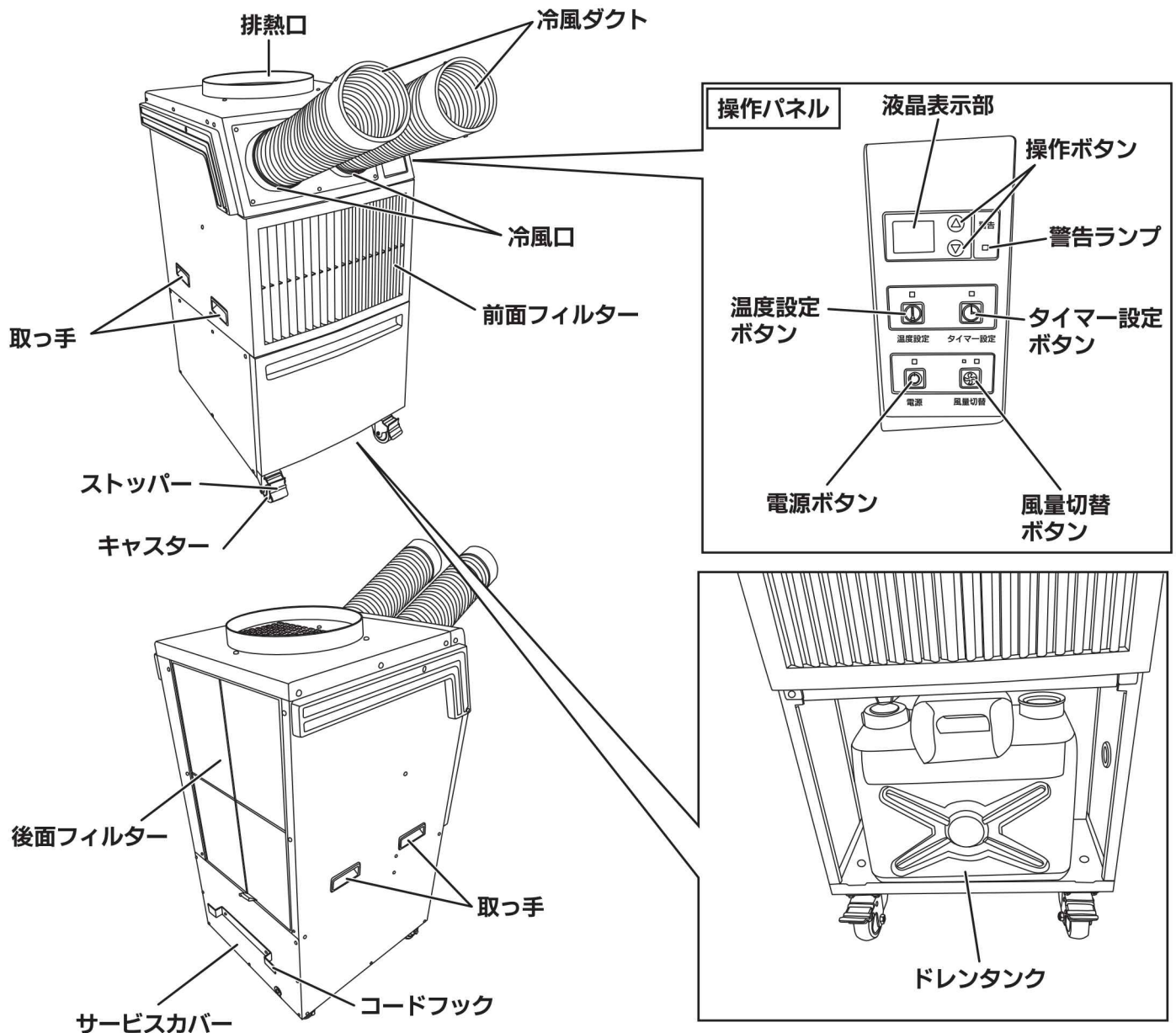
冷風ダクト2本 (別梱包)

【仕様】

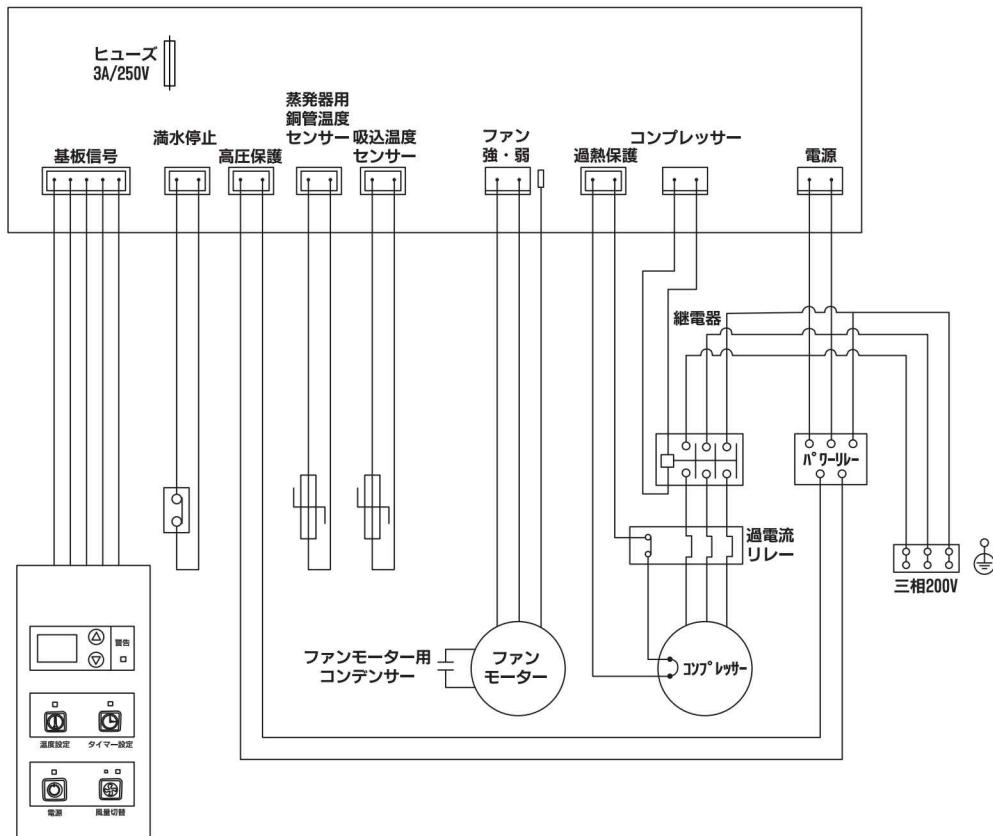
電 源	三相交流200V			
冷 房 能 力 (kW)	3.2		3.5	
周 波 数 (Hz)	50		60	
風 量 切 替	強	弱	強	弱
定 格 電 流 (A)	6.2	5.7	6.4	6.2
定 格 消 費 電 力 (W)	1370	1330	1340	1320
力 率 (%)	64	67	60	61
設 定 温 度	18℃～35℃			
除 湿 水 の 処 理 方 法	15リットルドレンタンク			
圧 縮 機	全閉型ロータリー(定格出力：1.0kW)			
圧 縮 機 保 護 装 置	オーバーロードリレー			
冷 媒	HFC R407C (GWP値：1774)			
冷 媒 封 入 量	700g			
送 風 モ ー タ ー 保 護 装 置	サーマルプロテクター			
本 体 寸 法 (mm) ※ダクト含まず	幅520×奥行620×高さ1060			
質 量	約62kg			
運 転 可 能 条 件	18℃～43℃			

※冷房能力及び、電気特性は室温35℃相対湿度60%の条件で運転したときの値です。
 ※製品は改良等のため、予告なく外観・仕様等を変更することがあります。

【各部名称】



【配線図】



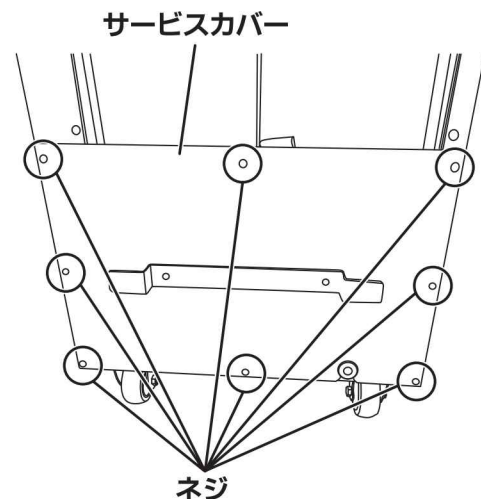
【本体と電源の接続】

注意 ※下記内容は必ず守ってください。

- 電源コードは付属されていません。
- 電気工事法等により、無資格者が工事を行うことはできません。必ず電気工事士等の有資格者に工事を依頼してください。
- 無資格者の工事により人的被害（感電等）及び物的被害（ショート、漏電、機器の破損等）が発生した場合、保証対象外となりますのでご注意ください。
- 接続電源は業務用移動式エアコン専用でご使用ください。
- 同じ電源に複数の機器を接続すると電圧降下を起こし、業務用移動式エアコンの故障に繋がります。
- 電源コードは長さに応じて機器の消費電力に十分対応できる太さのコードをご使用ください。（必要以上に長いコードや径の細いコードは電気の容量不足を起こし、機器の故障原因になります）電源コード及びアース線は、10m以内の長さでご使用くださいますようお願いいたします。
- お手入れや長期間ご使用されないとき等、本体への電気の供給を止められるように、ブレーカーやプラグ等から本体へ配線を行ってください。

①電源は、専用電源（回線）より単独でおとりください。

②本体後面のネジ（8箇所）を外し、サービスカバーを外します。

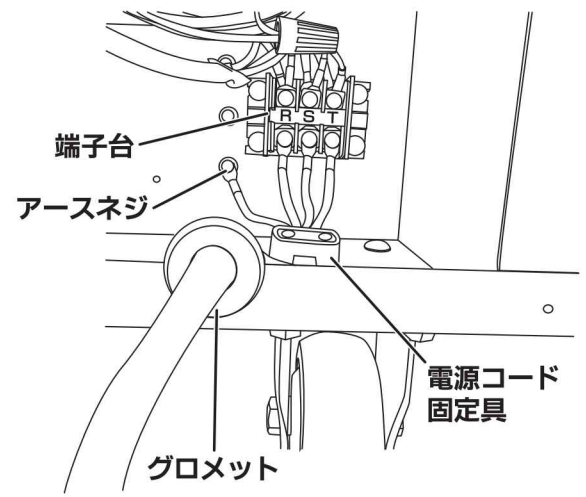


③配線を行う前に本体後面に取付けてあるグロメットに電源コードを通します。

④サービスカバー内の配線接続用の端子台に電源コードを接続します。接続不良や接触不良を防ぐため、電源コードの先端に丸端子等を取付加工して端子台に接続してください。
 ※電源コード取付の際には配線ミス（逆相）に十分注意してください。逆相接続の場合、本体は動かず、警告音が鳴ります。

⑤端子台横のアースネジにアース線を取り付けます。

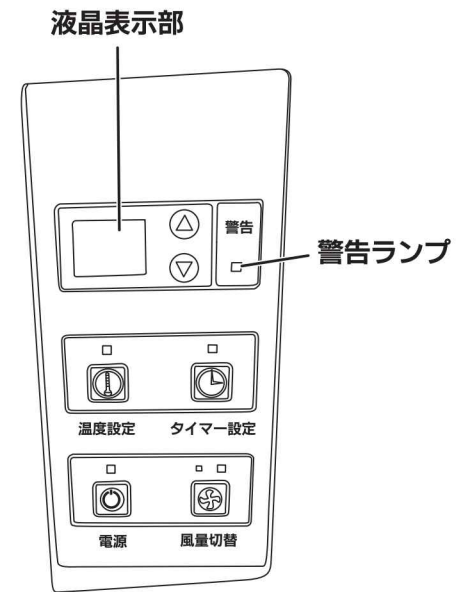
⑥電源コード固定具へコードを固定し、サービスカバーを元に戻してください。



【エラー表示】

○電源等の異常から本体を保護するため、警告ランプが点灯し、警告音が鳴ることがあります。その場合、操作パネルの上部にある液晶表示部により、異常の内容を確認することができます。警告ランプが点灯しているときは、本体への電気の供給を遮断してから、異常の原因を取り除いてご使用を再開してください。

液晶表示	警告音	保護内容
188	無し	欠相保護 (T)
	無し	欠相保護 (S)
P	有り	欠相保護 (R) ・ 逆相保護
CO	有り	過熱保護 ・ 過電流保護
FL	有り	満水停止装置
t1	有り	吸込温度センサー
t3	有り	蒸発器銅管温度



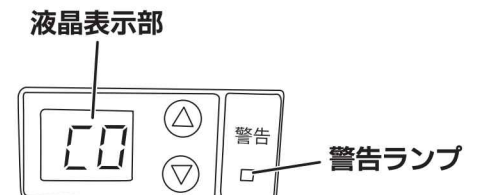
【保護装置】

⚠ 注意

●オーバーロードリレーが頻繁に作動する場合は、原因を取り除いてからご使用ください。

《コンプレッサー用オーバーロードリレー》

○電圧の低下などによる過電流や異常過熱からコンプレッサーを保護する装置
 オーバーロードリレーが作動すると液晶表示部に「CO」と表示されて警告ランプが点灯し警告音が鳴ります。



《過電流リレー》

○復帰ボタン(青)

自動リセット方式(A)⇄手動リセット方式(M)の切り替えを行うもの（出荷時は自動リセット方式(A)に設定）。また手動リセット方式(M)に設定し、過電流リレーが作動した際に復帰させるもの。

◆自動リセット方式(A)

過電流リレーが動作した後の復帰を自動（オート）にて行うようにした設定方式。

◆手動リセット方式(M)

過電流リレーが動作した後の復帰を手動（マニュアル）にて行うようにした設定方式。

○テストレバー

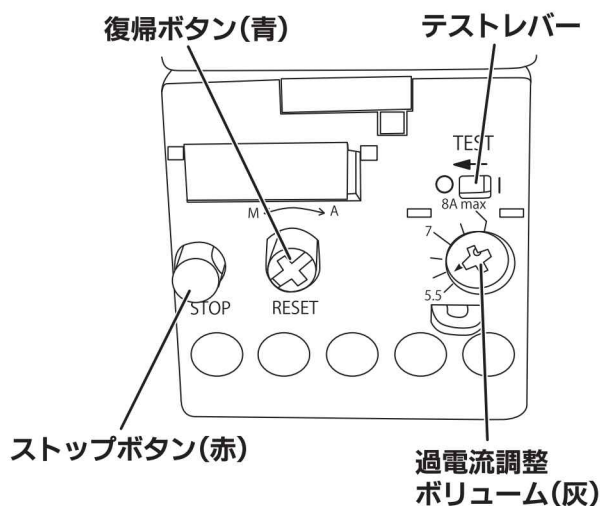
強制的に過電流リレーを作動させ、動作チェックを行うもの。

○過電流調整ボリューム(灰)

過電流リレーが動作する電流値を設定するもの。（出荷時は6.5A）

○ストップボタン(赤)

強制的に運転を停止させるもの。

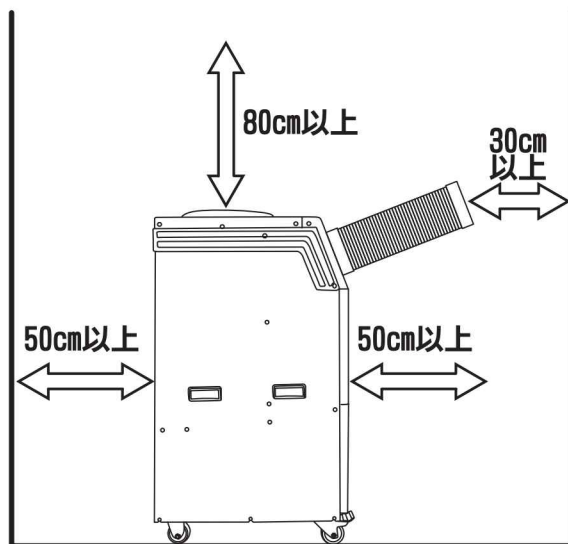


【本体の設置】

○排熱口より上は80cm以上、本体4側面(前後左右)は50cm以上、冷風口から30cm以上のスペースがある場所に設置してください。

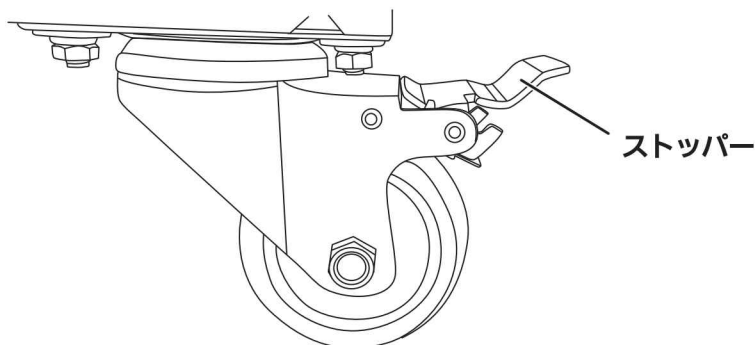
⚠ 注意

- フィルターの前面・後面、冷風口・排熱口の吐き出し方向に障害物を置かないでください。排熱口からは温風が排出されますので、熱に弱いもの等に直接温風が当たらないように注意してください。
- 塩酸・硫酸等著しく金属を腐食させるガスや蒸気が存在する場所に設置しないでください。ガス漏れや、性能を低下させる恐れがあります。

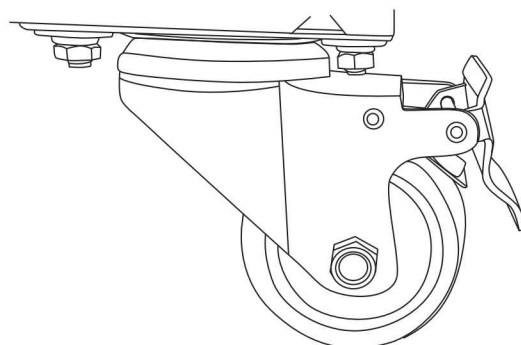


【ストッパー】

○前輪キャスターにはストッパーが装備されています。安全のため、移動時以外は必ずストッパーを踏んでキャスターを固定してください。



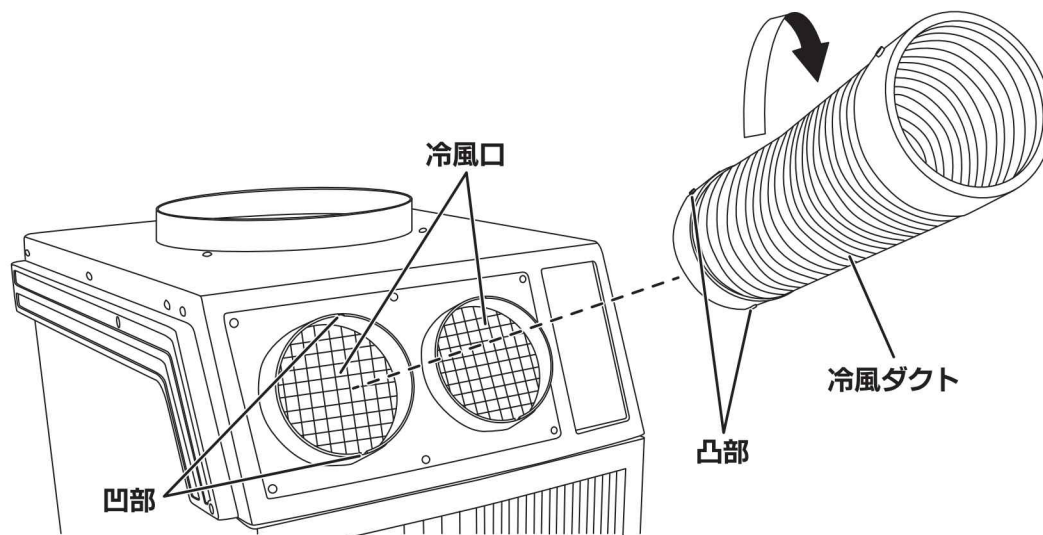
キャスターが動く



キャスターがロックされる

【冷風ダクトの取り付け】

○本体前面の冷風口の凹部と冷風ダクトの凸部を合わせて差し込み、右側に止まるまで回して取り付けます。（2箇所）

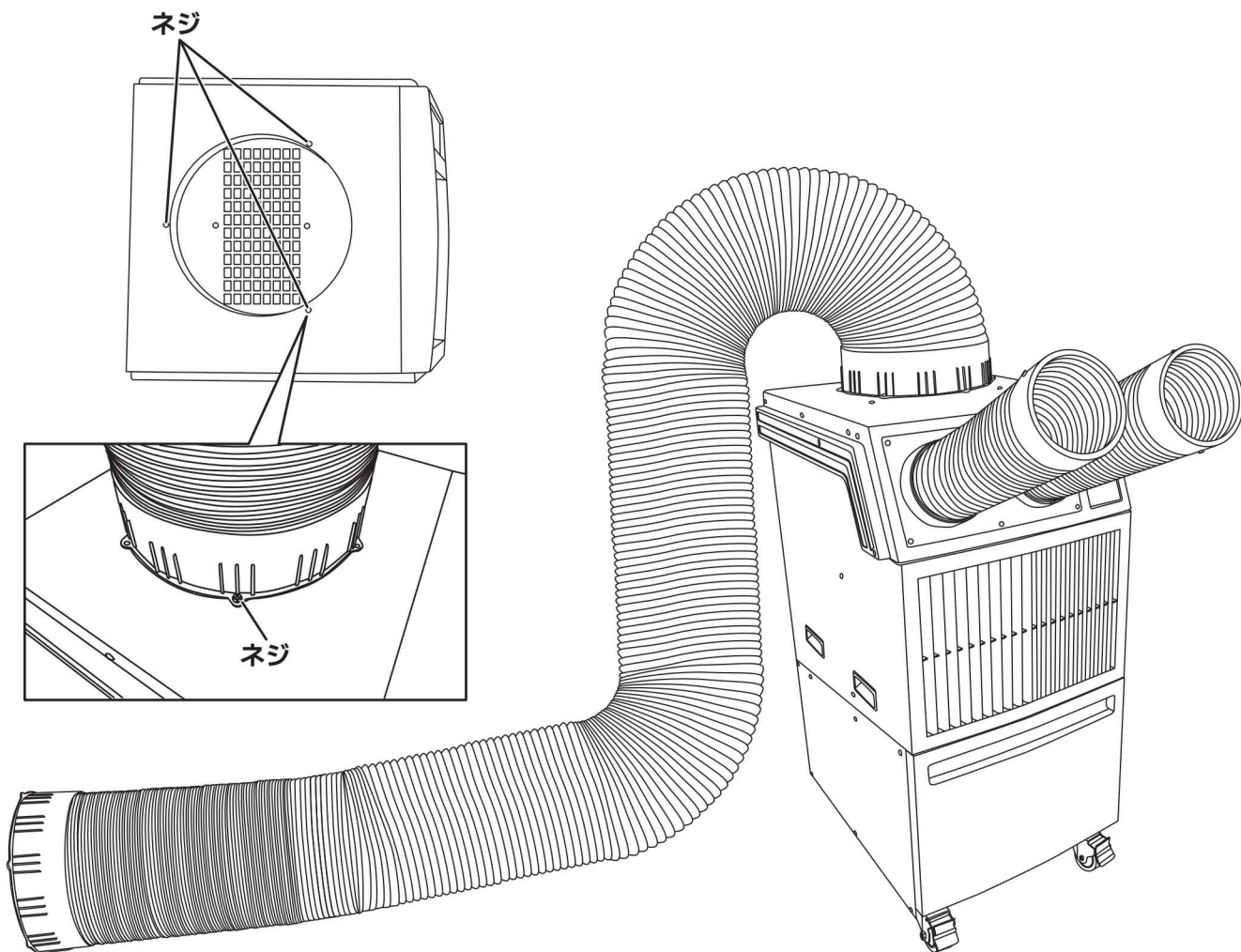


【排熱ダクトの取り付け】

①本体天面の排熱口の外側に留められているネジ（3箇所）を取り外します。

※取り外したネジを排熱口に落とさないよう注意してください。

②排熱ダクトのネジ穴を本体天面のネジ穴に合わせ、取り外したネジで確実に取り付けます。

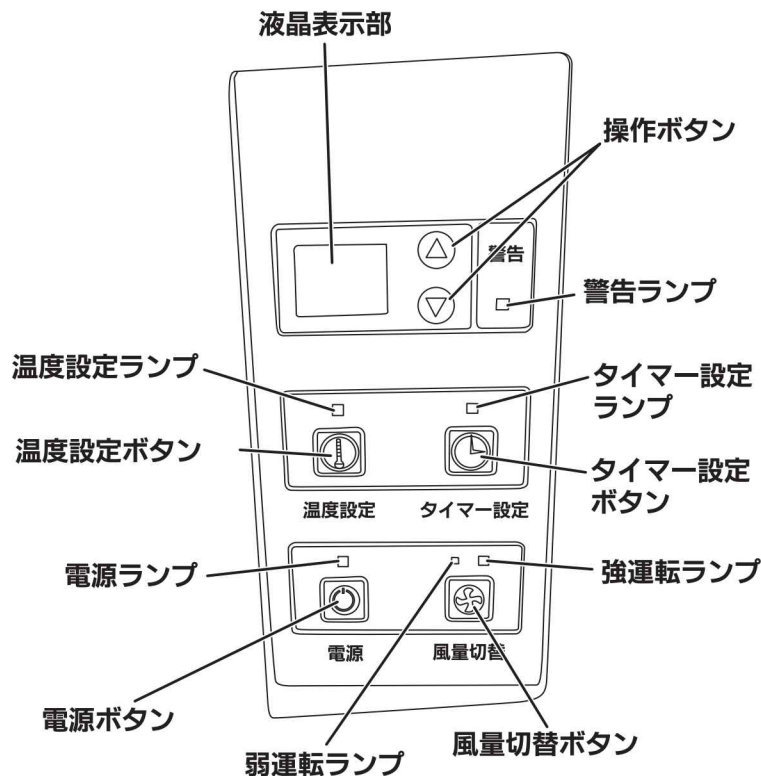


【運転方法と風量調節】

⚠ 注意

- 本機は、周囲の温度が18℃以上43℃以下の環境でお使いください。
- 運搬後冷却液が落ち着くまで3時間以上時間をおいてから電源を入れてください。
- 電源を切った直後は、3分以上お待ちになってから運転を行ってください。保護装置が働き、運転しない場合があります。

- 電源
本体へ電気を供給すると電源ランプが点灯し、音が鳴ります。
電源ボタンを押すと液晶表示部に周囲温度が表示され運転が開始されます。運転中に電源ボタンを押すと液晶表示部の表示が消え、運転を停止します。
- 風量切替
風量切替ボタンを押すごとに弱運転/強運転のランプが点灯し、風量を切り替えます。
- 周囲温度設定
周囲温度が設定温度以下になると、コンプレッサーの運転が停止し、送風運転に切り替わります。
温度設定ボタンを押すとランプが点滅し、液晶表示部に設定温度が表示されます。
温度は18℃～35℃に設定することができます。操作ボタンで1℃ずつ設定することができます。設定後暫くすると周囲温度の表示へ自動で切り替わります。
- 切タイマー設定
運転中、タイマーを設定し、設定した時間が経過すると、運転が停止します。
タイマー設定ボタンを押すとランプが点灯し、液晶表示部にタイマー設定時間が表示されます。
タイマー設定は1時間～12時間に設定することができます。操作ボタンで1時間ずつ設定することができます。設定後暫くすると周囲温度の表示へ自動で切り替わります。

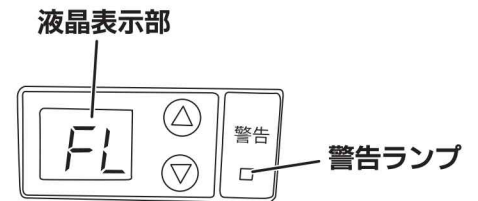


【ドレンタンク】

! 注意

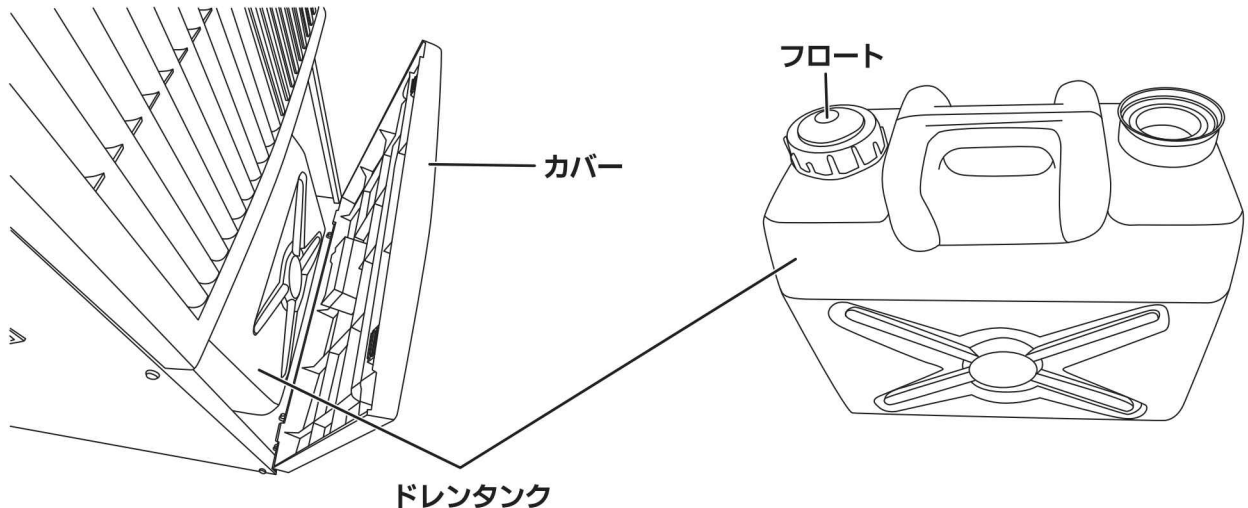
- 本機を移動させる際は、除湿水が本体内に漏れますので、除湿水を捨ててから移動させてください。
 - ドレンタンクは奥までしっかりと入れてください。入れ方が不十分ですと、水漏れの原因となります。
 - 使用環境によっては除湿水がほとんど蒸発し、ドレンタンクには少量の除湿水しか溜まらないことがありますが、故障ではありません。
- ※除湿水の量は気温・湿度等や熱交換器の汚れ等で大きく変化します。特に梅雨等の湿度の高い時期は除湿水の量が増えます。

- 除湿した水はドレンタンクに溜まりますので定期的に水を捨ててください。満水になると液晶表示部に「FL」と表示されて警告ランプが点灯し警告音が鳴ります。
ドレンタンクの容量は15リットルです。



《ドレンタンクの取り出し方》

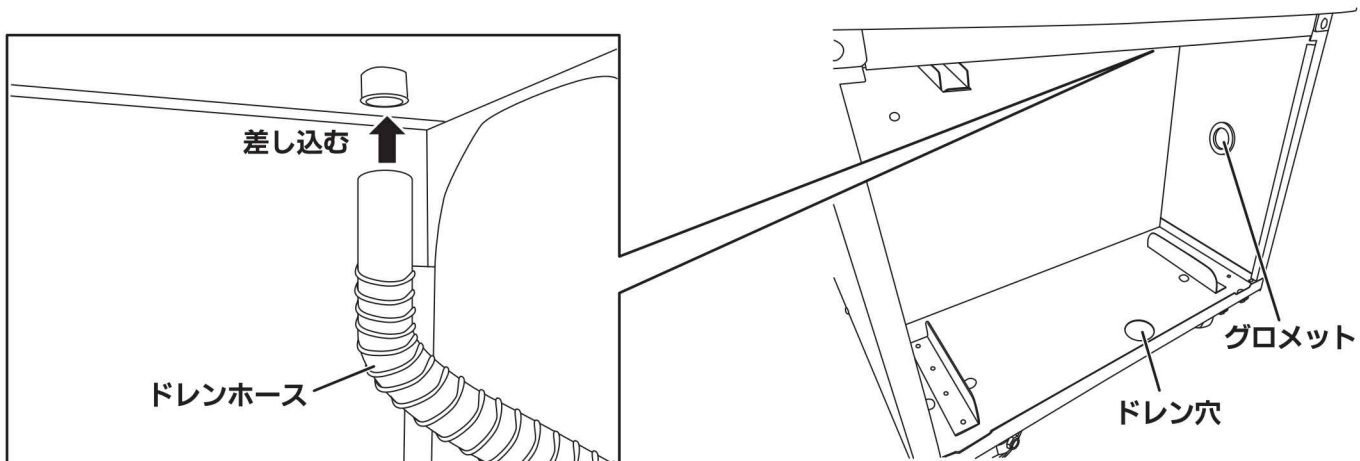
- ①本体正面下部のカバーを取り外してドレンタンクを取り出します。
※本体内部の突起部にあたってフロートが破損しないよう注意してください。
- ②電源ボタンを押して電源を切ります。



【直接排水】

- ドレン口に付属のドレンホースを差し込むことで、ドレン水を直接排水することができます。

- ①ドレン口にドレンホースを差し込みます。
- ②本体下部のドレン穴か本体側面のグロメットにドレンホースを差し込んで外に出します。



【お手入れと保管】

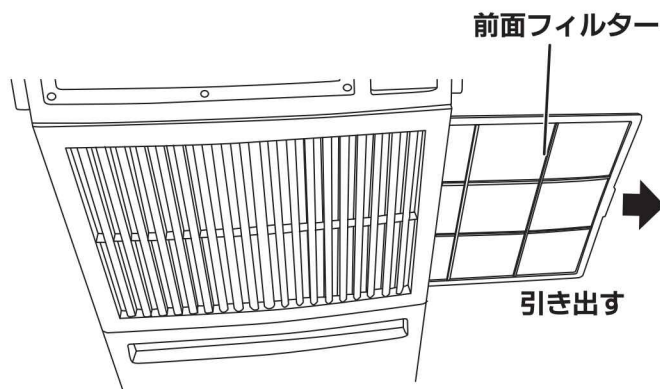
⚠ 注意

●フィルター掃除はこまめに行ってください。フィルターが汚れていると本体内部が結露し、故障の原因となります。

- フィルターは、ホコリを掃除機等で十分吸い取ってからご使用ください。
- ドレンタンク内の水を捨てて、中を乾燥させてホコリなどが溜まらないように保管してください。
- 本体を横にして保管しないでください。

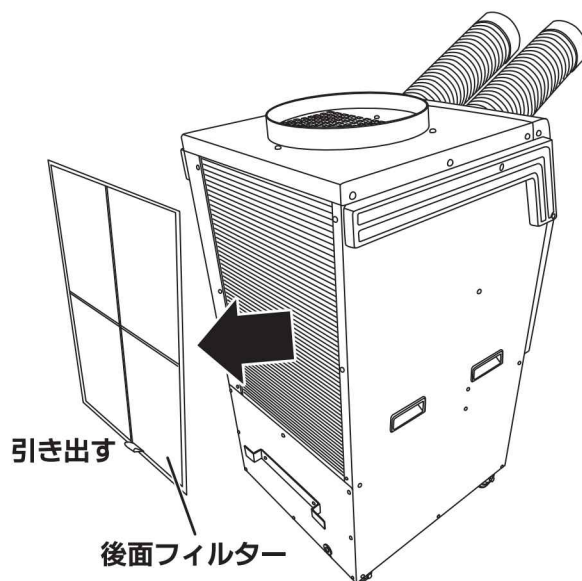
《前面フィルター》

- ①本体側面から前面フィルターを引き出し、前面フィルターのホコリを取り除きます。
- ②前面フィルターを差し込みます。



《後面フィルター》

- ①後面フィルターの下側を持ち上げ、手前に引きます。
- ②後面フィルターを取り出し、ホコリを取り除きます。
- ③後面フィルターを取り付けます。



【保守と点検】

⚠ 注意

●保守、点検、部品交換等の際は、必ず主電源を切り、本体への電気の供給を遮断したことを確認してから行ってください。

- ネジ等のゆるみがないか確認し、ゆるみがある場合は締め直してください。
- ご使用後は、乾いた布等で汚れを拭き取ってください。みがき粉、ガソリン、ベンジン等での清掃は、本体を傷める恐れがありますので、避けてください。
- 本機を保管する際は、湿度の高い所、雨のかかる所、直射日光の当たる所は避けてください。

【故障の原因と対策】

故障の種類	原因	対策
運転しない	ブレーカー等の作動により、本体に電気が供給されていない。	ブレーカー等を確認し、本体に電気を供給してください。
	S相入電なし	S相の接続を確認してください。
冷えない	前面フィルター・後面フィルター・冷風口、排熱口が障害物でふさがれている。	障害物を取り除いてください。
	フィルターが汚れている。	フィルターの清掃をしてください。
	熱交換器が汚れている。	フィルター、フィルターカバー（冷風側）を外し、エアコンクリーナー等で熱交換器をきれいにしてください。
	周囲の温度が18℃以下、43℃以上になっている。	18℃～43℃以内でご使用ください。
水が漏れる	ドレン口が詰まっている。	ドレン口を清掃してください。
	ドレンタンクが正しくセットされていない。	ドレンタンクを正しくセットしてください。
	フィルターが汚れている。	フィルターの清掃をしてください。
	熱交換器が汚れている。	フィルター、フィルターカバー（冷風側）を外し、エアコンクリーナー等で熱交換器をきれいにしてください。
エラー表示される	188 T相入電なし	T相の接続を確認してください。
	P R相入電なし 逆相接続	R相の接続を確認してください。 配線を入れ替えてください。
	CO 過熱保護（オーバーロードリレー）が働いている。 過電流リレーが働いている。	フィルター、フィルターカバー（冷風側）を外し、エアコンクリーナー等で熱交換器をきれいにしてください。 サービスカバーが外れていないか確認してください。 ※症状が改善されない場合は販売店へご相談ください。
	FL 満水停止装置作動	ドレンタンクの水を捨ててください。
	E1 吸込温度センサー異常	吸込温度センサーの端子が外れていないか確認してください。 ※症状が改善されない場合は販売店へご相談ください。
	E3 蒸発器銅管温度センサー異常	蒸発器銅管温度センサーの端子が外れていないか確認してください。 フィルター、フィルターカバー（冷風側）を外し、エアコンクリーナー等で熱交換器をきれいにしてください。 ※症状が改善されない場合は販売店へご相談ください。

【廃棄方法】

本製品は、フロンガスが使用されており、フロン排出抑制法における第一種特定製品として扱われます。製品を廃棄するときは、下記にご注意ください。

- ・この製品は、特定家庭用機器再商品化法（家電リサイクル法）の適用製品ではありません。廃棄する場合は、使用者ご自身の負担により、専門の回収業者（登録制）に委託し、適切に処理してください。廃棄についてご不明な点は、各地方自治体の窓口を確認をお願いいたします。

【オプション品のご案内】

製品名	型番	入数	JANコード
MAC-30/MAC-30S用 冷風口ASSY	LVP-1	1	4511340120397
MAC-30/MAC-30S用 伸縮タイプ排熱ダクト	EDS-28H	1	4511340111760
MAC-30/MAC-30S用 冷風ダクトプレート	CDP-1	1	4511340120403
MAC-30/MAC-30S用 前面フィルター	FL-30 (M)	1	4511340111746
MAC-30/MAC-30S用 後面フィルター	FL-60	1	4511340111753

株式会社 ナカトミ

〒382-0800 長野県上高井郡高山村大字高井6445番地2

●製品についてのお問い合わせは「お客様相談窓口」までご連絡ください。

お客様相談窓口 TEL.026-245-3105 FAX.026-248-7101

受付時間10:00~12:00 13:00~17:00(土・日・祝日を除く)

※製品は改良等のため予告なく外観・仕様等を変更することがあります。





200V 移動式エアコン

返却時の梱包手順

※ご注意ください※

梱包前には、必ず水タンクに残っている水を捨ててください。

万が一、水を処分せずに返却されて、運送中に水がこぼれ他の商品が汚れてしまった場合、福山通運からお客様へ損害賠償を請求する場合がございます。

①		<ul style="list-style-type: none">• 排熱ダクト(1本)と冷風ダクト(2本)を使用した場合、全て本体から取り外してください。
②		<ul style="list-style-type: none">• 向きを確認し、発泡スチロールを本体の上に被せてください。
③		<ul style="list-style-type: none">• ダンボールの両側の穴に冷風ダクト(2本)を差し込んでください。
④		<ul style="list-style-type: none">• ダンボールの真ん中に取扱説明書を載せてください。

⑤		<ul style="list-style-type: none"> ダンボールの向きが本体と合うよう90度回してください。
⑥		<ul style="list-style-type: none"> 梱包箱の上箱をかぶせて下さい。本体背面の突起に引っかからないよう気をつけてください。 
⑦		<ul style="list-style-type: none"> 排熱ダクトをレンタルされた場合、お届け時のダンボールに入れてください。
<p>▼返却用の伝票を指定の位置に貼り付けてください。 返却用伝票は弊社にてご用意させていただきます。 梱包の箱に貼り付けてあります。</p> <div style="display: flex; align-items: center; margin-top: 20px;"> <div style="border: 1px solid black; padding: 10px; margin-right: 20px;"> <p>お届け時の伝票の下にある赤い伝票が返却用の伝票です。</p> </div>  </div>		

※ フォークリフトご使用時の注意 ※

フォークリフトをご使用する場合、下の画像のシールが貼ってある面から差し込んでください。

違う面から差し込むと機械が故障する可能性があります。これが原因で故障した場合は修理代金を請求させていただきますので、あらかじめご了承ください。



外箱に貼り付けてあるシール